



ООО “АТРИКС”

производство детского игрового и спортивного оборудования

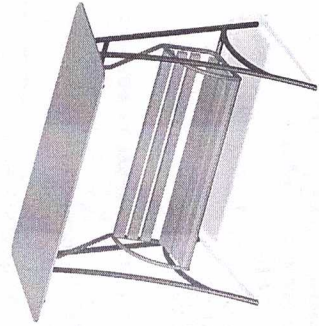
Содержание

1. Основные сведения об изделии.
2. Основные технические данные.
3. Комплектность.
4. Свидетельство о приемке.
5. Свидетельство о консервации.
6. Свидетельство об упаковке.
7. Гарантийные обязательства.
8. Рекламации.
9. Сведения о хранении.
10. Сведения о консервации и расконсервации при эксплуатации.
11. Учет неисправностей при эксплуатации.
12. Учет технического обслуживания.
13. Сведения о ремонте.
14. Инструкция по монтажу.
15. Правила безопасной эксплуатации игрового комплекса.
16. Инструкция по осмотру и проверке оборудования перед началом эксплуатации.
17. Инструкция по осмотру, обслуживанию и ремонту оборудования.
18. Особые отметки.
19. Чертежи и схемы.

Качели с навесом ИО 1.05

ПАСПОРТ

ИО 1.05.00.00.00ПС



1 Основные сведения об изделии

- 1.1 Наименование Качели с навесом ИО 1.05
- 1.2 Предприятие ООО «Атрикс», г.Тольятти, ул. Борковская 16
- 1.3 Заводской номер ИО 1.05
- 1.4 Дата выпуска 13.09.21 г.

2 Основные технические данные

- 2.1 Размеры качелей 2000x1100x1800 мм

3 Комплектность

№	Обозначение	Наименование	Кол-во	Примечание
1	4.01.105.01	Каркас качели	1	
2	4.01.105.02	Навес	1	
3	4.01.105.03.СБ	Подвес жесткий двойной	1	

Наименование	Кол-во	Наименование	Кол-во
Болт М8х30	4	Шайба 8х16	4
Болт 10х50	2	Шайба гров 10	2
Гайка М8	4	Заглушка 38	4
Гайка колп 10	2	Шайба регул	2

4 Свидетельство о приемке.

Качели с навесом ИО 1.05, заводской номер ИО 1.05 соответствуют проектной документации и признаны годными к эксплуатации.



Дата выпуска

личная подпись

инициалы и фамилия

5 Свидетельство о консервации

Качели с навесом ИО 1.05

наименование изделия, обозначение

Заводской номер ИО 1.05 подвергнуто консервации на ООО «Атрикс»

г.Тольятти, ул. Борковская 16

наименование предприятия, проводившего консервацию

согласно требованиям нормативных документов

Дата консервации

Срок консервации

Консервацию провел

личная подпись, инициалы, фамилия



6 Свидетельство об упаковке

Качели с навесом ИО 1.05

наименование изделия, обозначение

Заводской номер ИО 1.05 упаковано ООО «Атрикс», г.Тольятти, ул.

Борковская 16

наименование предприятия, проводившего упаковку

согласно требованиям нормативных документов

Дата упаковки

Упаковку провел



личная подпись, инициалы, фамилия

7 Гарантийные обязательства

Предприятие-изготовитель гарантирует соответствие качели ИО 1.05, заводской номер ИО 1.05 требованиям проектной документации при соблюдении эксплуатантом (владельцем) правил монтажа, эксплуатации, транспортирования и хранения.

Срок гарантии на изделие 12 месяцев со дня поставки изделия эксплуатанту (владельцу).

Производитель не несет ответственности за поломки и неисправности, обнаруженные в пределах гарантийного срока, если они произошли вследствие нарушения правил монтажа, транспортирования и хранения оборудования, нормального износа товара или его частей, неправильной его эксплуатации, ненадлежащей эксплуатации владельцем или третьими лицами. Допускается образование естественных трещин на брусе шириной не более 2 мм, за исключением мест склеивания частей бруса.

8 Рекламация

В случае обнаружения дефектов или поломок оборудования в период гарантийного срока по вине изготовителя (поставщика) составляются Акт-рекламация. Акт-рекламация должен содержать:

- наименование качели, заводской номер и дату выпуска;
- даты получения, монтажа и ввода в эксплуатацию;
- общее время работы, ч;
- сведения об имевшихся неисправностях.

9 Сведения о хранении

Установки на хранение	Дата	Условия хранения изделия	Должность, фамилия, инициалы ответственного лица
	Снятие с хранения		

10 Сведения о консервации и расконсервации

Дата консервации	Дата расконсервации	Наименование организации, проводившей консервацию(расконсервацию)	Должность, фамилия, инициалы ответственного лица

11 Учет неисправностей при эксплуатации

Дата отказа изделия, его составной части или элемента конструкции	Характер(внешние проявления неисправности)	Время работы отказавшей составной части или элемента конструкции, ч	Принятые меры по устранению неисправности (Расход ЗИП, направление акта-рекламации)	Должность, фамилия, инициалы и подпись ответственного лица	Примечание

--	--	--	--	--

12 Учет технического обслуживания

Дата	Замечания по техническому состоянию	Наименование проведенных работ	Должность, фамилия, инициалы и подпись ответственного лица.

13 Сведения о ремонте

Наименование составной части изделия или элемента конструкции	Основание для проведения ремонта	Дата		Время наработки до ремонта, ч	Наименование организации, проводившей ремонт	Должность, фамилия, инициалы и подпись ответственного лица.
		Поставлено в ремонт	Выход из ремонта			

14 Инструкция по монтажу

- 14.1 Монтаж качели может проводиться предприятием- изготовителем или другими юридическими и физическими лицами, располагающими необходимой для этого материально- технической базой и квалификацией
- 14.2 Установка качели производится на ровной площадке, свободной от насаждений. Размер площадки не менее 4000х6100 мм
- 14.3 Перед началом монтажа необходимо:

- изучить документацию;
- проверить комплектность согласно разделу 3 настоящего паспорта;
- законсервированные поверхности должны быть расконсервированы;
- при проведении монтажных работ необходимо соблюдать требования безопасности.

14.4 Сборка качели производится согласно схеме, представленной на рисунке 1

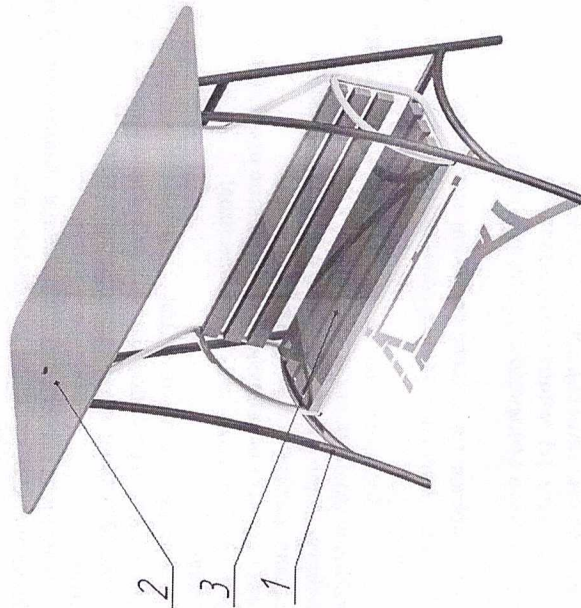


Рисунок 1 - схема сборки

15 Правила безопасной эксплуатации оборудования

- 15.1 Качели с навесом ИО 1.05 представляет собой модульную конструкцию.
- 15.2 Качели с навесом ИО 1.05 используется на детских игровых площадках без постоянного наблюдения оперативным персоналом. В целях обеспечения безопасной эксплуатации оборудования эксплуатант (владелец) должен ежедневно проводить регулярный визуальный осмотр.
- 15.3 Если во время осмотра будут обнаружены какие-либо неполадки, то они должны быть немедленно устранены, а если это невозможно, то оборудование должно быть закрыто для детей.
- 15.4 На поверхности игровой площадки не должно быть посторонних предметов, острых элементов, выступов и травмирующих включений.
- 15.5 Материалы поверхности детской игровой площадки с низким

ударопоглощающими свойствами используются только вне области приземления.

15.6 Под оборудованием игровой площадки с высотой свободного падения более 600 мм должно быть ударопоглощающее покрытие по всей области приземления. При высоте свободного падения менее 600 мм в отдельных местах устраивают ударопоглощающее покрытие из дерна.

Пример покрытий поверхности игровой площадки.

Материал	Размер частиц материала, мм	Минимальная толщина слоя, мм
Разрыхленная земля, дерн	-	-
Мульча	20-80	-
Древесные опилки	5-30	300
Песок	0,2-2	-
Гравий	2-8	-
Резиновое покрытие на твердой поверхности	Плитка	40
Резиновое покрытие на гравии		

Покрытие площадки не входит в стоимость изделия

16 Инструкция по осмотру и проверке оборудования перед началом эксплуатации

Перед началом эксплуатации качели проводят визуальный осмотр, проверяют узлы крепления и прочность конструкции.

Эксплуатация разрешается только после полного отвердевания бетона.

17 Инструкция по осмотру, обслуживанию и ремонту оборудования

Оборудование и его элементы осматривают и обслуживают в соответствии с нижеописанной инструкцией, с периодичностью установленной ниже. Контроль за техническим состоянием оборудования и контроль соответствия требованиям безопасности, техническое обслуживание и ремонт осуществляет эксплуатант (владелец).

Результаты контроля за техническим состоянием оборудования и контроля соответствия требованиям безопасности, технического обслуживания и ремонта регистрируют в соответствующих таблицах данного паспорта оборудования, который хранится у эксплуатанта (владельца).

17.1 Регулярный визуальный осмотр проводится ежедневно, он позволяет обнаружить очевидные неисправности и посторонние предметы, представляющие опасности, вызванные использованием оборудованием, климатическими условиями, актами вандализма.

Мероприятия по регулярному обслуживанию оборудования включают:
 - проверку и подтягивание узлов крепления;
 - обновление окраски оборудования;

- обслуживание ударопоглощающих покрытий;
- смазку подшипников;
- нанесение на оборудование маркировок, обозначающих требуемый уровень ударопоглощающих покрытий из сыпучих материалов;
- обеспечение чистоты оборудования и покрытий (удаление битого стекла, обломков и загрязнителей);
- восстановление ударопоглощающих покрытий из сыпучих материалов и корректировку их уровня;
- обслуживание пространства зон безопасности

17.2 Функциональный осмотр оборудования необходимо проводить один раз в три месяца.

В процессе функционального осмотра определяют:

- чистоту и внешний вид поверхности игровой площадки и оборудования;
- соблюдение расстояний от частей оборудования до поверхности игровой площадки;
- наличие выступающих частей фундаментов;
- наличие дефектов/неисправностей элементов оборудования;
- отсутствие деталей оборудования;
- чрезмерный износ подвижных частей оборудования и скатов горок;
- структурную целостность оборудования.

Примеры неисправностей при визуальном осмотре смотреть в ГОСТ 52301-2013.

17.3 Ежегодный основной осмотр оборудования проводят с периодичностью один раз в 12 месяцев. Ежегодный основной осмотр проводит компетентный персонал.

В ходе ежегодного основного осмотра определяют:

- наличие гниения деревянных элементов;
 - наличие коррозии металлических элементов;
 - влияние выполненных ремонтных работ на безопасность оборудования.
- При обнаружении в процессе осмотра оборудования дефектов, влияющих на безопасность оборудования, дефекты немедленно устраняют. Если это невозможно, то принимают меры, обеспечивающие невозможность пользоваться оборудованием, либо оборудование демонтируют и удаляют с игровой площадки.

После удаления оборудования оставшийся в земле фундамент также удаляют или огораживают и закрывают сверху так, чтобы участок игровой площадки был безопасным

Кроме того в процессе эксплуатации оборудования со временем возникает

- потребность в проведении ремонтных работ - это:
- замену крепежных деталей;
- сварку;
- замену частей оборудования;

Для обеспечения безопасности оборудования внесение изменений в конструкцию оборудования или его элементов допускается только после консультаций и письменного согласования с изготовителем оборудования.

Возможны расхождения между описанием, изображением и фактическим исполнением, так как изготовитель постоянно работает над усовершенствованием конструкции изделия.

Качели изготовлены по индивидуальному заказу по настоянию заказчика с отступлением от ГОСТ Р 52167-2003 в части п. 5.5.

19 Чертежи и схемы

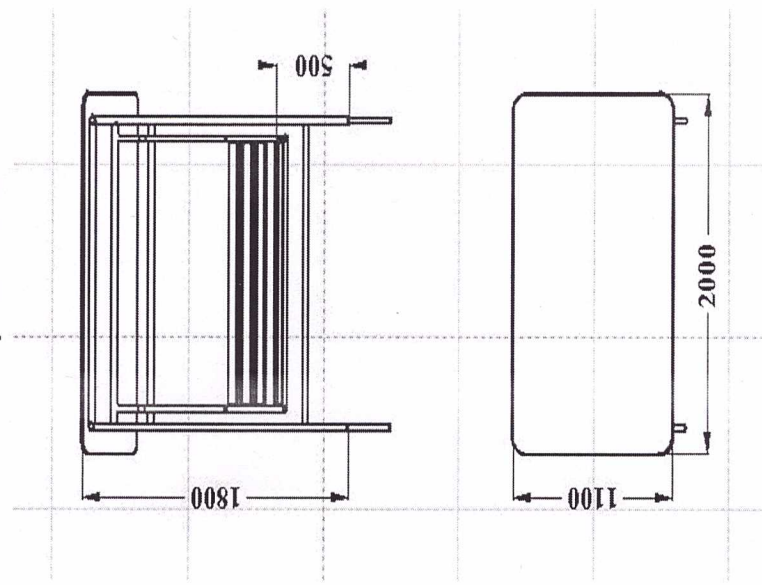


Рисунок 2 - габариты изделия

Порядок сборки

Важно!!!

Подвес крепить только на следующие сутки после бетонирования качели.

19.1 Собрать качели в соответствии со схемой.

19.2 Условия бетонирования:

Подготовить яму размером 250x250x500мм. Засыпать дно на 50мм щебнем фракцией 10-30. Установить основание по уровню на место. Бетонировать раствором марки М150-М200 не менее 250x250x350. Засыпать грунтом бетон до уровня земли.

