



ООО «Атрикс»

производство детского игрового и спортивного оборудования

1. Основные сведения об изделии.

- 1.1 Наименование Детское игровое оборудование ДИО 3.07-16
- 1.2 Предприятие ООО «Атрикс», г. Тольятти, ул. Борковская, 16
- 1.3 Заводской номер ДИО 3.07-16
- 1.4 Дата выпуска 10.08.21 г.
- 1.5 Предназначен для детей от 3 до 12 лет.
- 1.6 Масса пользователя не более - 80 кг.
- 1.7 Рост пользователя — не имеет значения.
- 1.8 Срок службы - 5 лет.
- 1.9 Масса оборудования — 45 кг.
- 1.10 Размеры изделия 2100x450x900 мм.
- 1.11 Зона безопасности 17,5 м², длина 5100 мм, ширина 3450 мм.
- 1.12 Максимальная высота свободного падения 500 мм.
- 1.13 Минимальное пространство, общая высота 900 мм.
- 1.14 Количество участников: 2 чел.
- 1.15 Площадь покрытия: Рыхлая почва, торф, древесная кора, древесная стружка, песок, гравий, рекомендуемое синтетическое покрытие (резиновая плитка, маты, молилитное резиновое покрытие) в соответствии с испытаниями по критерию НИС ГОСТ Р ЕН 1177.

Детское игровое оборудование ДИО 3.07-16

Для детей в возрасте от 3 до 12 лет

ПАСПОРТ

ДИО 3.07-16.00.00.00ПС

2. Свидетельство о приемке.

Детское игровое оборудование ДИО 3.07-16, заводской номер ДИО 3.07-16 соответствует ГОСТ Р 52169-2012, ГОСТ Р 52299-2013, ТУ 28.99.32-004-33520-2012 и признан годным к эксплуатации.



Дата выпуска
личная подпись

10.08.21 г.
КОПИЯ ВЕРНА
инициалы и фамилия

3. Свидетельство об упаковке.

Детское игровое оборудование ДИО 3.07-16 наименование изделия, обозначение Заводской номер ДИО 3.07-16 упаковано ООО «Атрикс», г. Тольятти, ул. Борковская, 16 наименование предприятия, производящего упаковку согласно требованиям нормативных документов Дата упаковки Проверка Упаковки



КОПИЯ ВЕРНА
личная подпись, инициалы, фамилия

Тольятти 2021

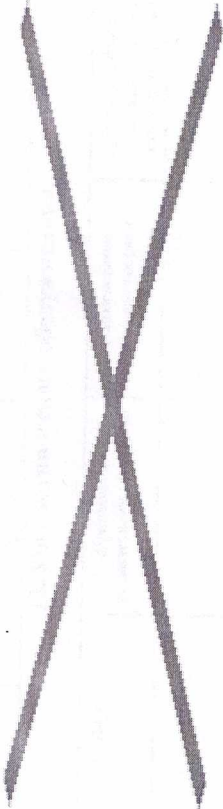
Утилизация упаковки осуществляется в соответствии с требованиями действующего законодательством РФ или законодательством страны нахождения эксплуататора оборудования.



4. Основные технические данные.

4.1 Максимальный размер деталей 2000 мм.

5. Комплектность.



Для проверки комплектности и упрощения монтажа на каждой детали находится артикул в виде наклейки-стикера или гравировки.

6. Транспортировка и хранение.

6.1 Транспортировка оборудования (комплектующих деталей) производится в упаковке производителя любым видом транспорта, обеспечивающий его сохранность.

6.2 До установки в рабочее положение элементы оборудования хранить в упаковке завода-изготовителя в закрытых сухих помещениях с естественной вентиляцией воздуха.

7. Гарантийные обязательства.

Предприятие-изготовитель гарантирует соответствие детского игрового оборудования ДИО 3.07-16, заводской номер ДИО 3.07-16 требованиям ГОСТ Р 52169-2012, ГОСТ Р 52299-2013, ТУ 28.99.32-004-33529595-2020 при соблюдении покупателем правил монтажа, эксплуатации, транспортирования и хранения.

Срок гарантии на изделие 12 месяцев со дня поставки изделия покупателю.

Производитель не несет ответственности за поломки и неисправности, обнаруженные в пределах гарантийного срока, если они произошли вследствие нарушения правил монтажа, транспортирования и хранения оборудования, нормального износа товара или его частей, неправильной его эксплуатации. Допускается образование естественных трещин на бруске шириной не более 2 мм, за исключением мест склеивания частей бруса.

8. Рекламация.

В случае обнаружения дефектов или поломок оборудования в период гарантийного срока по вине изготовителя (поставщика) составляются Акт-рекламация. Акт-рекламация должен содержать:

- наименование и адрес организации (покупателя);
- наименование оборудования, заводской номер и дату выпуска;
- даты получения, монтажа и ввода в эксплуатацию;
- сведения об имеющихся неисправностях;
- признаки и характер неисправностей;
- фото- и видео- материалы.

9. Сведения о хранении.

Установки на хранение	Дата		Условия хранения изделия	Должность, фамилия, инициалы ответственного лица
	Снятие с хранения	Снятие с хранения		

10. Сведения о консервации и расконсервации при эксплуатации.

Дата консервации	Дата расконсервации	Наименование организации, проводившей консервацию (расконсервацию)		Должность, фамилия, инициалы ответственного лица

11. Учет неисправностей при эксплуатации.

Дата отказа изделия, его составной части или элемента конструкции	Характер (внешнее проявление неисправности)	Время работы отказавшей составной части или элемента конструкции, ч	Принятые меры по устранению неисправности (Расход ЗИП, направление акта-рекламации)	Должность, фамилия, инициалы и подпись ответственного лица	Примечание

--	--	--	--	--	--

12. Учет технического обслуживания.

Дата	Замечания по техническому состоянию	Наименование проведенных работ	Должность, фамилия, инициалы и подпись ответственного лица

13. Сведения о ремонте.

Перечень типовых работ, выполняемых при текущем ремонте:

- повторить все операции, предусмотренные периодическим техническим обслуживанием;
- частично разобрать оборудование.
- детально разобрать узлы, подверженные наибольшему износу, которые не обеспечат надежной их работы до очередного по циклу ремонта;
- очистить и смазать (при необходимости) все оборудование и формы, детали разобранных узлов;
- отрегулировать подшипники;
- заменить изношенные и сломанные крепежные детали: болты, винты, гайки, штифты, шпильки и др., зачистить остальные крепежные детали;
- заменить изношенные детали, которые не смогут проработать до очередного планового ремонта;
- отремонтировать предохранительные и оградительные части устройства;
- проверить состояние пружин и при необходимости их заменить;
- заменить изношенные цепи, канаты;
- собрать отремонтированные узлы оборудования, проверить их работоспособность;
- выявить детали, требующие замены при следующем плановом ремонте;
- подкрашивание необходимых поверхностей;
- сдать оборудование в эксплуатацию.

Наименование составной части изделия или элемента конструкции	Основание для проведения ремонта	Дата		Время наработки до ремонта, ч	Наименование организации, проводившей ремонт	Должность, фамилия, инициалы и подпись ответственного лица
		Поставлено в ремонт	Выход из ремонта			

14. Инструкция по монтажу.

14.1 Монтаж может проводиться предприятием-изготовителем или другими юридическими и физическими лицами, располагающими необходимой для этого материально-технической базой и квалификацией.

14.2 Установка производится на ровной площадке, свободной от насаждений. Размер площадки не менее 5100х3450 мм.

14.3 Перед началом монтажа необходимо:

- изучить документацию;
- проверить комплектность согласно разделу 5 настоящего паспорта;
- законсервированные поверхности должны быть расконсервированы;
- при проведении монтажных работ необходимо соблюдать требования безопасности.

14.4 Сборка производится согласно инструкции в разделе 20 паспорта с применением слесарного инструмента.

Специальных приспособлений — не предусмотрено.

15. Правила безопасной эксплуатации игрового комплекса.

15.1 Детское игровое оборудование ДИО 3.07-16 используется на детских игровых площадках без постоянного наблюдения оперативным персоналом с соблюдением ГОСТ Р 52301-2013. В целях обеспечения безопасной эксплуатации оборудования эксплуатант (владелец) должен ежедневно проводить регулярный визуальный осмотр.

15.2 Если во время осмотра будут обнаружены какие-либо неполадки, то они должны быть немедленно устранены, а если это невозможно, то оборудование должно быть закрыто для детей.

15.3 На поверхности игровой площадки не должно быть посторонних предметов,

острых элементов, выступов и травмирующих включений.
 15.4 Материалы поверхности детской игровой площадки с низкими ударопоглощающими свойствами используются только вне области приземления.
 15.5 Под оборудованием игровой площадки с высотой свободного падения более 600 мм должно быть ударопоглощающее покрытие по всей области приземления. При высоте свободного падения менее 600 мм в отдельных местах устраивают ударопоглощающее покрытие из дерна.

Пример покрытий поверхности игровой площадки:

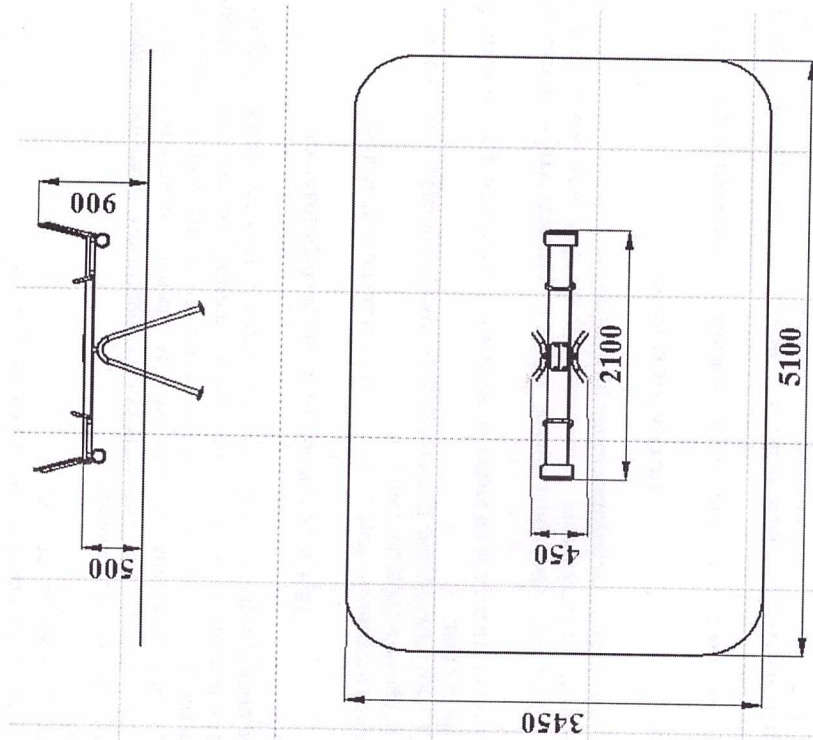
Наименование материала	Разрешенный размер частиц	Минимальная толщина ¹⁾	Критическая высота падения
Рыхлая почва, торф	-	-	< 1000
Древесная кора	20-80	200	< 2000
		300	< 3000
Древесная стружка	5-30	200	< 2000
		300	< 3000
Песок ²⁾	0,2-2	200	< 2000
		300	< 3000
Гравий ²⁾	2-8	200	< 2000
		300	< 3000
Рекомендуется Синтетические покрытия (резиновая плитка, маты, монолитное резиновое покрытие)	-	В соответствии с испытаниями по критерию НИС ГОСТ Р ЕН 1177	

1) Для сыпучих материалов толщину слоя необходимо увеличить на 100 мм для компенсации вытеснения материала при эксплуатации покрытия.

2) Песок/гравий не должен содержать загрязнений или частиц глины.

Покрытие площадки не входит в стоимость изделия.

Зона безопасности.



16. Инструкция по осмотру и проверке оборудования перед началом эксплуатации.

Перед началом эксплуатации оборудования проводятся визуальный осмотр, проверяют узлы крепления и прочность конструкции. С площадки где установлено оборудование удаляются элементы упаковки, строительный мусор и прочие элементы мешающие безопасной эксплуатации оборудования.

Эксплуатация разрешается только после полного отвердевания бетона.

17. Инструкция по осмотру, обслуживанию и ремонту оборудования.

Оборудование и его элементы осматривают и обслуживают в соответствии с нижеописанной инструкцией, с периодичностью установленной ниже. Контроль за техническим состоянием оборудования и контроль соответствия требованиям безопасности, техническое обслуживание и ремонт осуществляет эксплуатант (владелец).

Результаты контроля за техническим состоянием оборудования и контроля соответствия требованиям безопасности, технического обслуживания и ремонта регистрируют в соответствующих таблицах данного паспорта оборудования, который хранится у эксплуатанта (владельца).

17.1 Регулярный визуальный осмотр проводится ежедневно, он позволяет обнаружить очевидные неисправности и посторонние предметы, представляющие опасность, вызванные использованием оборудования, климатическими условиями, актами вандализма.

Мероприятия по регулярному обслуживанию оборудования включают:

- проверку и подтягивание узлов крепления;
 - обновление окраски оборудования;
 - обслуживание ударопоглощающих покрытий;
 - смазку подшипников;
 - нанесение на оборудование маркировок, обозначающих требуемый уровень ударопоглощающих покрытий из сыпучих материалов;
 - обеспечение чистоты оборудования и покрытий (удаление битого стекла, обломков и загрязнителей);
 - восстановление ударопоглощающих покрытий из сыпучих материалов и корректировку их уровня;
 - обслуживание пространства зон безопасности.
- 17.2 Функциональный осмотр оборудования необходимо проводить один раз в три месяца.

В процессе функционального осмотра определяют:

- чистоту и внешний вид поверхности игровой площадки и оборудования;
- соблюдение расстояний от частей оборудования до поверхности игровой площадки;
- наличие выступающих частей фундаментов;
- наличие дефектов/неисправностей элементов оборудования;
- отсутствие деталей оборудования;
- чрезмерный износ подвижных частей оборудования и скатов горок;
- структурную целостность оборудования.

Примеры неисправностей при визуальном осмотре смотреть в ГОСТ 52301-2013.

17.3 Ежегодный основной осмотр оборудования проводят с периодичностью один раз в 12 месяцев. Ежегодный основной осмотр проводит компетентный персонал.

В ходе ежегодного основного осмотра определяют:

- наличие гниения деревянных элементов;
 - наличие коррозии металлических элементов;
 - влияние выполненных ремонтных работ на безопасность оборудования.
- При обнаружении в процессе осмотра оборудования дефектов, влияющих на безопасность оборудования, дефекты немедленно устраняют. Если это невозможно, то принимают меры, обеспечивающие невозможность пользования оборудованием, либо оборудование демонтируют и удаляют с игровой площадки.
- После удаления оборудования оставшийся в земле фундамент также удаляют или отгораживают и закрывают сверху так, чтобы участок игровой площадки был безопасным.

Кроме того в процессе эксплуатации оборудования со временем возникает потребность в проведении ремонтных работ — это:

- замену крепежных деталей;
- сварку;
- замену частей оборудования.

Для обеспечения безопасности оборудования внесение изменений в конструкцию оборудования или его элементов допускается только после консультаций и письменного согласования с изготовителем оборудования.

По истечению назначенного срока службы эксплуатации оборудования должна быть прекращена независимо от технического состояния оборудования.

18. Сведения об утилизации оборудования.

18.1 Перед отправкой оборудования на утилизацию необходимо:

- Демонтировать оборудование;
- Разобрать оборудование. Разбор осуществляется в последовательности, обратной сборки;
- Рассортировать детали по видам материалов, применённых для изготовления.

18.2 Утилизацию демонтированных деталей осуществлять в соответствии с требованием действующего законодательством РФ или законодательством страны нахождения эксплуататора оборудования.

19. Особые отметки.

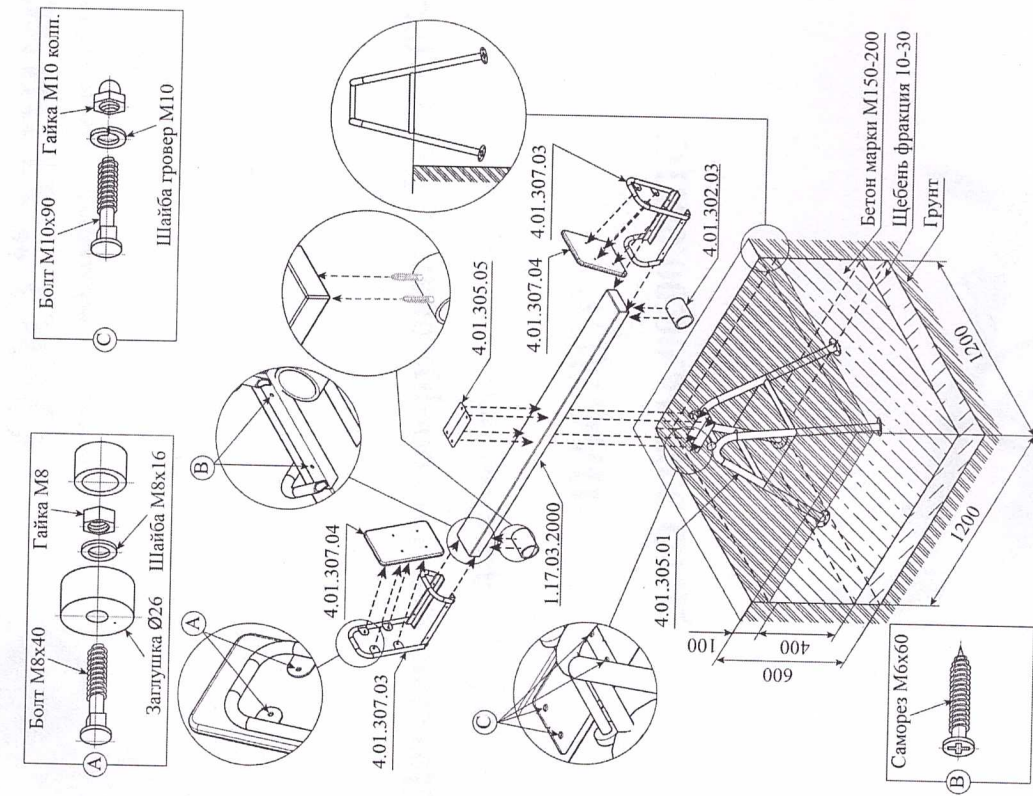
Возможны расхождения между описанием, изображением и фактическим исполнением.

ВНИМАНИЕ! Производитель оставляет за собой право без предварительного уведомления изменять конструктивные элементы, комплектующие части изделия, цветовые решения деталей, входящих в изделия, не влияющая при этом на потребительские свойства изделия или улучшая их, а также, не нарушая изменениями принятые на территории страны производителя качества и нормы законодательства.

Это может повлечь за собой изменение веса и габаритов изделия.

20 Инструкция по монтажу.

* Позиция Брусом сечением 70x180 устанавливается усиливающей фанерой вверх.



Метизы для монтажа оборудования.

